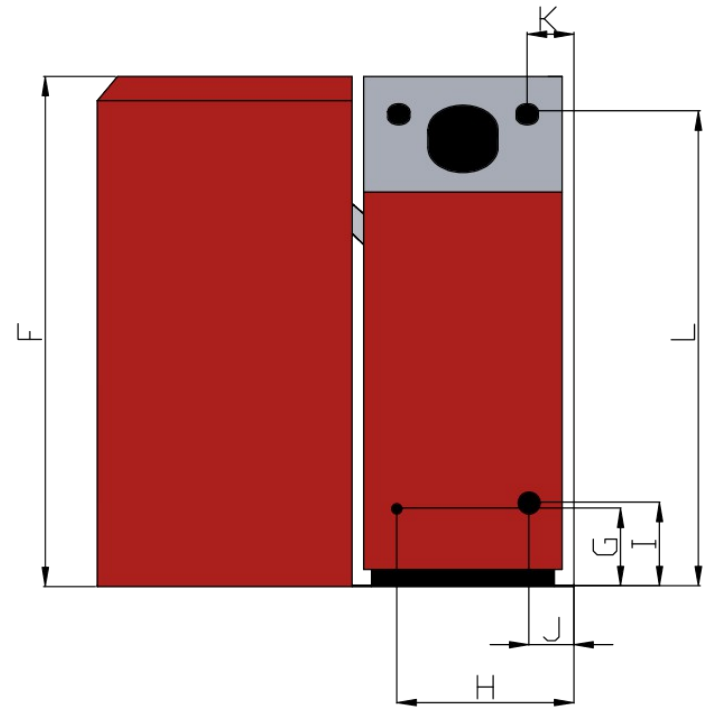
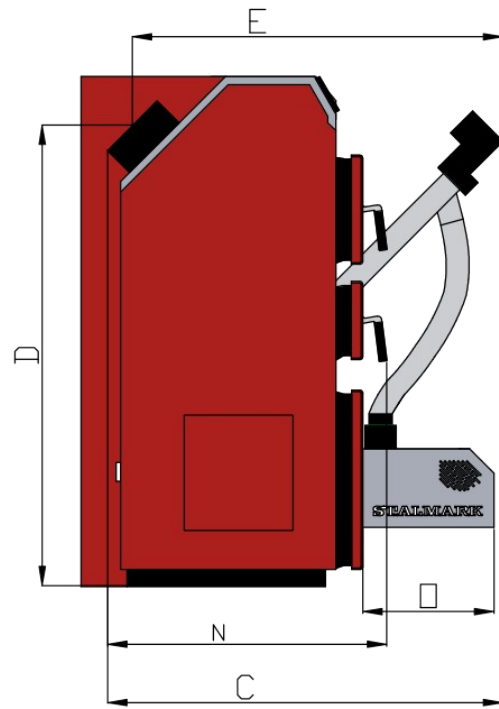
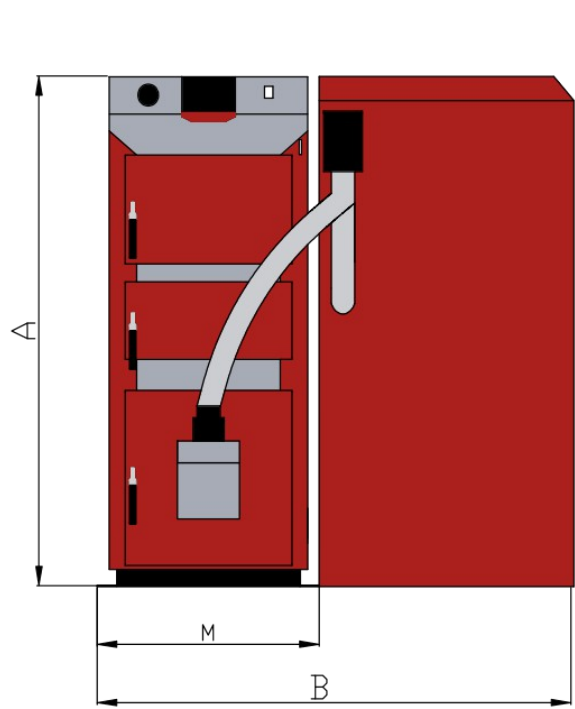


Date tehnice cazane tip PELLETT VEGAS

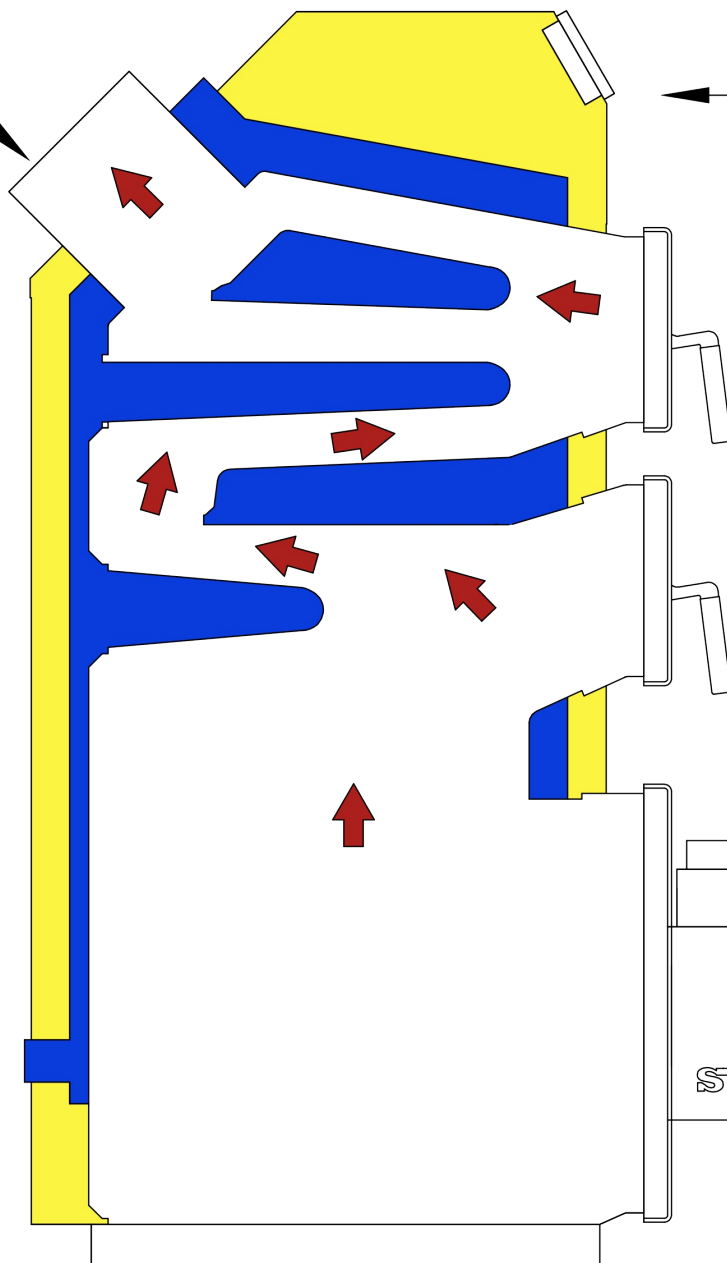
MODEL KOTŁA	J.m.	PELLET VEGAS 11	PELLET VEGAS 17	PELLET VEGAS 22	PELLET VEGAS 27
Putere nominala	kW	11	17	22	27
Gama de putere	kW	4-11	5-17	7-22	9-27
Suprafata sch	m ²	1,3	1,8	2,3	2,8
Suprafata incalzita	m ²	do 110	do 170	do 220	do 270
Presiunea maxima de lucru	MPa	0,15			
Tiraj cos de fum	Pa	20-30			
Volumul camerei de ardere lemne,brichete,etc	mm	350 x 340 x 235	350 x 390 x 235	400 x 440 x 235	450 x 490 x 235
Dimensiune camera incarcare	mm	350 x 168	350 x 168	400 x 168	400 x 168
Capacitate rezervor peleti	l	300	300	300	300
Capacitate apa	l	~39	~58	~69	8
Temperatura wody na zasilaniu [min/max.]	°C	55/90			
Inaltimea minima cos de fum	m	5,5	6	6,5	6,5
Randament cazan	%	~90,5%			
Diametru racord cos fum	ø / mm	ø180			
Diametru tur/retur	in	6/4"			
Tensiune de alimentare	V/Hz	230/50			
Putere absorbita controller	W	40			
Clasa energeticaj	-	A+			



Dimensiuni de gabarit cazane PELLET VEGAS

Cazan Typ	A	B	C	D	E	F	G	H	I	J	K	L	M	N	O
	[mm]	[mm]	[mm]	[mm]	[mm]	[mm]	[mm]	[mm]	[mm]	[mm]	[mm]	[mm]	[mm]	[mm]	[mm]
PELLET VEGAS 11	1230	1223	1125	1100	942	1310	200	429	214	139	119	1136	568	644	400
PELLET VEGAS 17	1310	1223	1125	1185	982	1310	200	429	214	139	119	1220	568	694	400
PELLET VEGAS 22	1310	1273	1125	1185	1032	1310	200	479	214	139	119	1220	618	744	400
PELLET VEGAS 27	1310	1273	1155	1185	1082	1310	200	504	214	164	119	1220	618	794	400

wylot spalin
do komina



sterownik

drzwiczki
do czyszczenia
kanałów grzewczych

drzwiczki
do załadunku paliwa
(palenisko na ruszcie
awaryjnym)

drzwiczki
do popielnika

palnik na pellet